

# КОРПУС МЕМБРАНЫ FPR-4040 WINDER

## Инструкция пользователя



Благодарим вас за приобретение продукции .

- Перед началом использования ознакомьтесь с инструкцией.
- Если у вас возникли сложности при эксплуатации, обратитесь к данному руководству.

**АВТ ОСМОС**

Производство, поставка систем  
очистки воды и комплектующих

+7 (958) 111-42-14  
info@awt-osmos.ru  
awt-osmos.ru



## Технические характеристики

- Рабочее давление (макс.) 300 psi
- Температура окружающей среды 5 ~ 38C<sup>0</sup>
- Максимальное значение TDS ≤ 10000

## Использование

Данный корпус предназначен для использования с любым стандартным типом рулонных мембран диаметром 4 дюйма. Для продолжительной и долговечной работы корпуса

необходимо соблюдать приведенные ниже требования к установке:

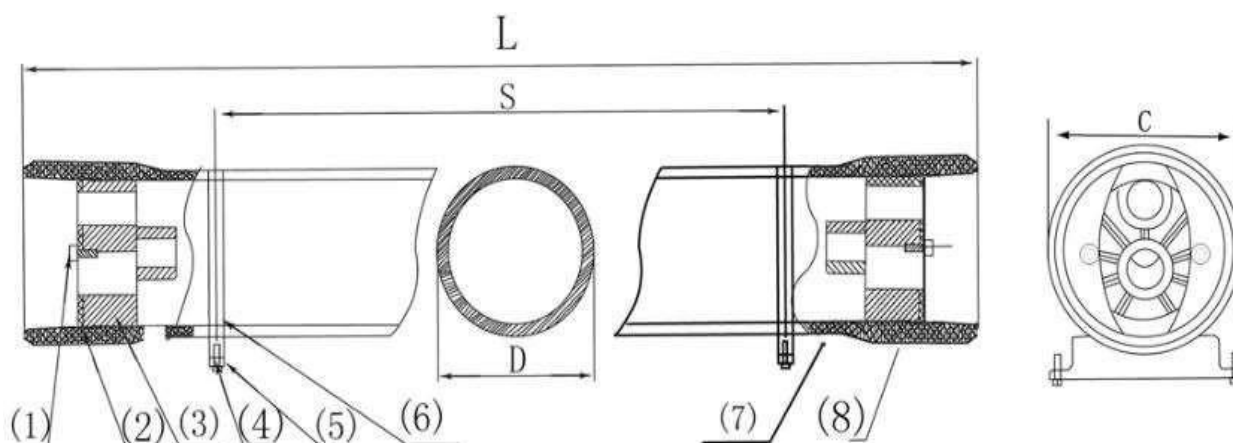
- Крепеж должен быть затянут плотно, однако следует помнить, что чрезмерное затягивание может привести к образованию трещин и подтеков.
- Своевременно заменяйте все необходимые элементы.
- Перед проведением обслуживания корпуса спустите внутреннее давление во избежание травм.
- Не используйте корпус в качестве опоры для других конструкций.
- Не перетягивайте входы/выходы воды, так как это может привести к повреждению портов.
- Данный корпус не предназначен для работы с вакуумом.
- Перед выключением системы всегда спускайте воду из корпуса.

Наименование	FRP-4040 WINDER (1W/2W)
Материал	FRP (стекловолокно)
Максимальное давление (атм)	21
Рабочая температура (min. max. °C)	-1 до 49

Страна производителя: Китай



- END PORT



Рабочее давление	Кол-во мембранных элементов	L(мм)	S(мм)	D(мм)	C(мм)
300 Psi (2,1 МПа)	1	1135	610	112	125
	2	2151	1350	112	125



# ГАРАНТИЙНЫЙ ТАЛОН

*Уважаемый покупатель!*

*При обращении в сервисный центр «гарантийный талон» даёт вам право на получение гарантийного обслуживания только в случае, если он чётко и правильно заполнен, и на нём имеются печати торговой организации.*

1. Настоящий «гарантийный талон» действителен только на территории страны, где был приобретён товар.
2. Гарантийный срок эксплуатации — один год со дня продажи. Датой продажи считается дата, указанная торговой организацией в настоящем талоне, заверенная круглой печатью. При отсутствии даты продажи гарантийный срок исчисляется от даты выпуска.
3. По условиям гарантии продавец обязуется в течение 12 месяцев с момента продажи оборудования провести за свой счет ремонт или замену любой части установки, которая будет признана дефектной по причине заводского дефекта материала или изготовления. Гарантия не распространяется на фильтрующие материалы.
4. Гарантийное обслуживание не производится в следующих случаях:
  - корпус или комплектующие имеют механические повреждения;
  - при подключении и эксплуатации не соблюдались правила и требования настоящей инструкции;
  - корпус использовался не по назначению;
  - вскрытия пломбы или привлечению к ремонтным работам третьих лиц.
5. Гарантийное обслуживание не производится в отношении частей, обладающих повышенным износом или ограниченным сроком использования.
6. Преждевременный выход из строя заменяемых частей изделия в результате чрезмерной загрязненности воды не является причиной замены или возврата изделия или заменяемых частей.
7. Гарантия считается недействительной, если имел место несанкционированный доступ для ремонта, модификации и других изменения конструкции, при повреждениях, вызванных неправильным использованием, нарушением технической безопасности, механическими воздействиями и атмосферными влияниями.
8. Гарантия не действует в случае внешних воздействий на корпус и превышения допустимых нагрузок.
9. Гарантийное обязательство действует только при предъявлении гарантийного талона.
10. Бережно храните гарантийный талон. При утере он не подлежит повторной выдаче.
11. Гарантия не действует, если истёк срок гарантийного обслуживания.
12. Гарантия не действует, если поломка произошла в результате форс-мажорных обстоятельств.

Наименование товара	
Торговая марка	WINDER
Модель	
Продавец (адрес, тел., факс)	
Дата продажи	
Гарантийный период	1 год
Описание недостатков	
Решение	

